

HY4

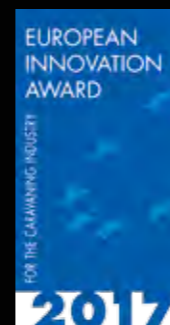
DAS EINZIGARTIGE
STÜTZENSYSTEM

Leise.
Präzise.
Sanft.

PLATZSPAREND.



- | Keine Komponenten im Innenraum
- | Hochwertige Profiqualität
- | Optimale Gewichtsverteilung
- | Intuitive Fernbedienung



Mit dem hydraulischen Hubstützensystem AL-KO HY4 ist das Ausrichten einfach und schnell erledigt. Geeignet für Fiat Ducato AL-KO - und Serienchassis.

STABIL UND GERADE AUF KNOPFDROCK

Auch wenn es auf den ersten Blick oftmals so aussieht, sind die meisten Stellplätze dann doch nicht richtig eben. Wer nicht schräg stehen möchte, muss zu Unterlegkeilen greifen und das Fahrzeug gerade ausrichten. Je nach Neigungswinkel kann das eine Weile dauern. Auch ein Automatikgetriebe erschwert das Auffahren auf die Keile nochmals. Auf manchen Plätzen ist das Nivellieren mit Keilen gar nicht möglich.

Automatisch sorgt das AL-KO HY4 Stützensystem für die millimetergenaue Nivellierung eines bis zu 6 Tonnen schweren Reisemobils am Stellplatz in ca. einer Minute. Auch der Stabile stand im Wohnbetrieb ist mit dem AL-KO HY4 Stützensystem gewährleistet. Damit keine schädlichen Kräfte auf den Aufbau wirken, erfolgt das Ausfahren der Stützen immer paarweise auf der Längs- oder Querachse.

SAUBER UND PLATZSPAREND

Im Gegensatz zu anderen Hubstützensystemen bei denen die Hubstützen von einer zentral sitzenden Pumpe mit Ölbehälter über Hydraulikleitungen versorgt werden, hat beim AL-KO HY4 jede Hubstütze ihre eigene Pumpe mit Ölbehälter. Diese lässt sich flexibel im näheren Umfeld der Stütze montieren. Das reduziert den Einbauaufwand und es kann auf Komponenten, die im Fahrzeuginneren Stauraum blockieren, verzichtet werden. **Deshalb gehört es zu den modernsten hydraulischen Systemen auf dem Markt.**

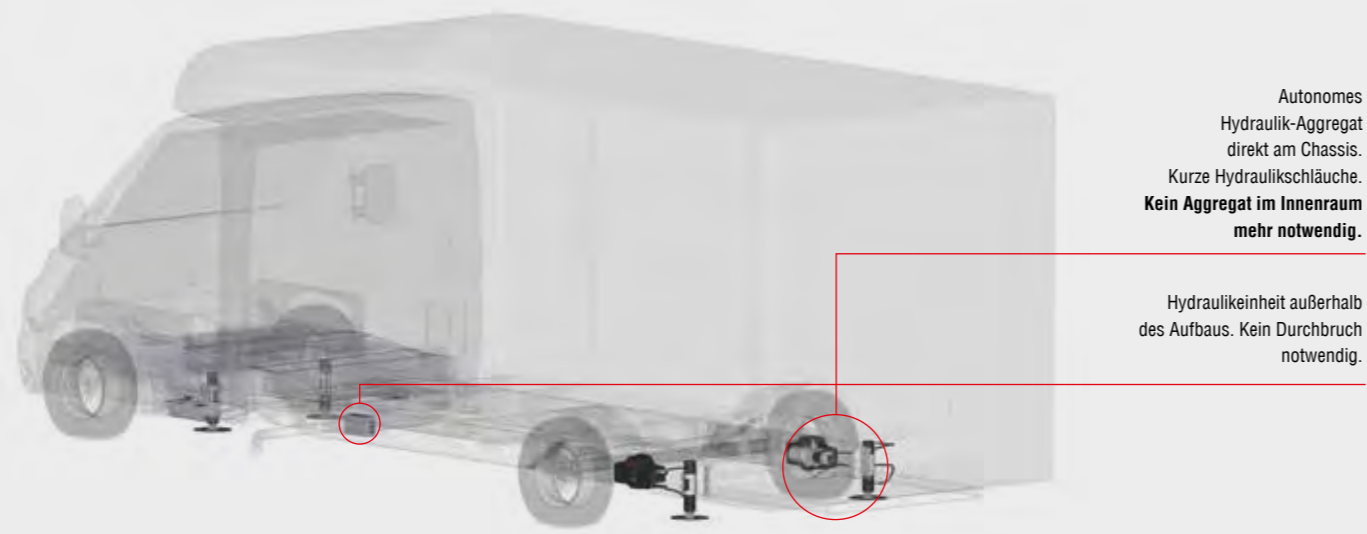
Einmal angeschafft, kann das Hubstützensystem bei einem Fahrzeugwechsel leicht umgebaut werden, damit auch das neue Reisemobil standfest wird. AL-KO HY4 besitzt die gewohnte ausgezeichnete AL-KO Qualität, ist langlebig, robust, wartungsfrei und leise.

Mehr Informationen finden Sie auf der nächsten Seite →

STÜTZENSYSTEME

HY4 - DAS EINZIGARTIGE STÜTZENSYSTEM

NEU



Autonomes Hydraulik-Aggregat direkt am Chassis. Kurze Hydraulikschläuche. **Kein Aggregat im Innenraum mehr notwendig.**

Hydraulikeinheit außerhalb des Aufbaus. Kein Durchbruch notwendig.

AUF EINEN BLICK

Sauber, platzsparend und sicher

- I Keine sperrigen Hydraulikkomponenten im Fahrzeuginnenraum
- I Keine Verlegung von Hydraulikschläuchen über die gesamte Fahrzeuglänge
- I Kein Durchbruch im Aufbau nötig
- I Dichtheitsgarantie bleibt erhalten
- I Kein Risiko der Ölverschmutzung im Aufbau
- I System informiert, ob Nivellierung möglich ist
- I Wegfahrerschutz
- I Kindersicherung und Diebstahlschutz

Intuitive LED-Fernbedienung

- I Genaue Nivellierung innerhalb von nur ca. einer Minute
- I Frei programmierbare Zusatzfunktionen - z.B. die persönliche Schlafposition und Tankentleerung

Optimale Gewichtsverteilung

- I Vier autonome Hydraulik-Aggregate direkt am Chassis
- I Tiefer Schwerpunkt
- I Eigengewicht der Anlage ca. 69 kg (abhängig von Fahrzeugvariante)

Hochwertige Profi-Qualität

- I Geprüfte Chassisanbindung vom Fahrwerksspezialisten
- I Hochwertige AL-KO Qualität - langlebig, robust und wartungsfrei.
- I Systemmitnahme bei Fahrzeugwechsel
- I Kurze Reaktionszeit durch kürzere Hydraulikschläuche
- I Schutzart IP66 K

Technische Daten

- I Keine TÜV Eintragung erforderlich
- I Versorgungsspannung 12 VDC, über Fahrzeugbatterie
- I 0,3 KW pro Aggregat
- I Ölvolumen pro Aggregat ca. 0,7 l
- I Max. Hub pro Stütze 360 mm
- I Bodenfreiheit von min. 100 mm wird eingehalten (Fahrzeug - u. Montageabhängig)
- I Max. zul. Gesamtgewicht Fahrzeug 6000 kg
- I Max. zul. Gesamtgewicht Stütze 2000 kg
- I Zul. Temperaturbereich -30° bis +80°
- I Neigung längs ca. 1,5° bis 2,5° (abhängig vom Radstand)
- I Neigung quer ca. 2° bis 4° (abhängig von Variante/Spurweite)
- I Kompatibel mit Air Premium X2/X4 Vollluftfederung

INTUITIV UND EINFACH...

... ist die Bedienung des AL-KO HY4 Stützensystems über die Fernbedienung im Fahrerhaus. Leicht verständliche Tasten geben die Steuerbefehle für die Hubstützen und das manuelle und automatische Nivellieren. Zudem lassen sich zwei Zusatzfunktionen frei programmieren: zum Beispiel die persönliche Schlafposition und die Neigung zum Entleeren des Abwassertanks. Durch den eingebauten Neigungssensor informiert das System bei starker Schräglage vorab, ob eine Nivellierung möglich ist.



MONTAGE AM AL-KO CHASSIS

Die Hydraulik-Aggregate werden außen direkt am Chassis montiert. Es sind keine Schweißarbeiten notwendig. Das System kann bei einem Fahrzeugwechsel mitgenommen werden.

MONTAGE AM SERIENCHASSIS

Speziell entwickelte Halter ermöglichen die Montage der Hydraulik-Aggregate auch am Fiat Serienchassis. Die Montage erfolgt an der Hinterachse im Bereich der Blattfedern. **Auch für Kastenwagen möglich.**



Weitere mögliche Montagepunkte an der Hinterachse.

AUTONOMES HYDRAULIK-AGGREGAT MIT ABDECKUNG

Pumpe, Stütze und Aggregatabdeckung bilden die Hydraulikeinheit. Es müssen keine langen Schläuche verlegt werden, kein Durchbruch im Aufbau nötig, alle Komponenten befinden sich außerhalb des Fahrzeuges. Die Abdeckung schützt die Pumpe z.B. vor Steinschlag.

Bezeichnung	Best.-Nr.	VK €*
HY4 X250 AL-KO Chassis Standardkit - Zylinderlänge vorne & hinten 327 mm	1 710 658	5125,-
HY4 X250 AL-KO Chassis Spezialkit tief - Zylinderlänge vorne 327 mm, hinten 277 mm	1 710 821	5125,-
HY4 X250 Fiat Originalchassis - Einbau hinter der Hinterachse außen	1 710 852	5195,-
HY4 X250 Fiat Originalchassis - Einbau Universalanbindung hinter der Hinterachse innen	1 710 853	5195,-
HY4 X250 Fiat Originalchassis - Einbau Universalanbindung vor der Hinterachse innen	1 710 854	5195,-

*Preis ohne Montage. Montage nur bei geschulten Händlern möglich. Inkl. Aggregate, Steuerung/Elektrik, Halterungen und Kleinteile

Fordern Sie bei Ihrer Bestellung unser Maßblatt an, damit wir Ihnen das passende HY4-System liefern können.